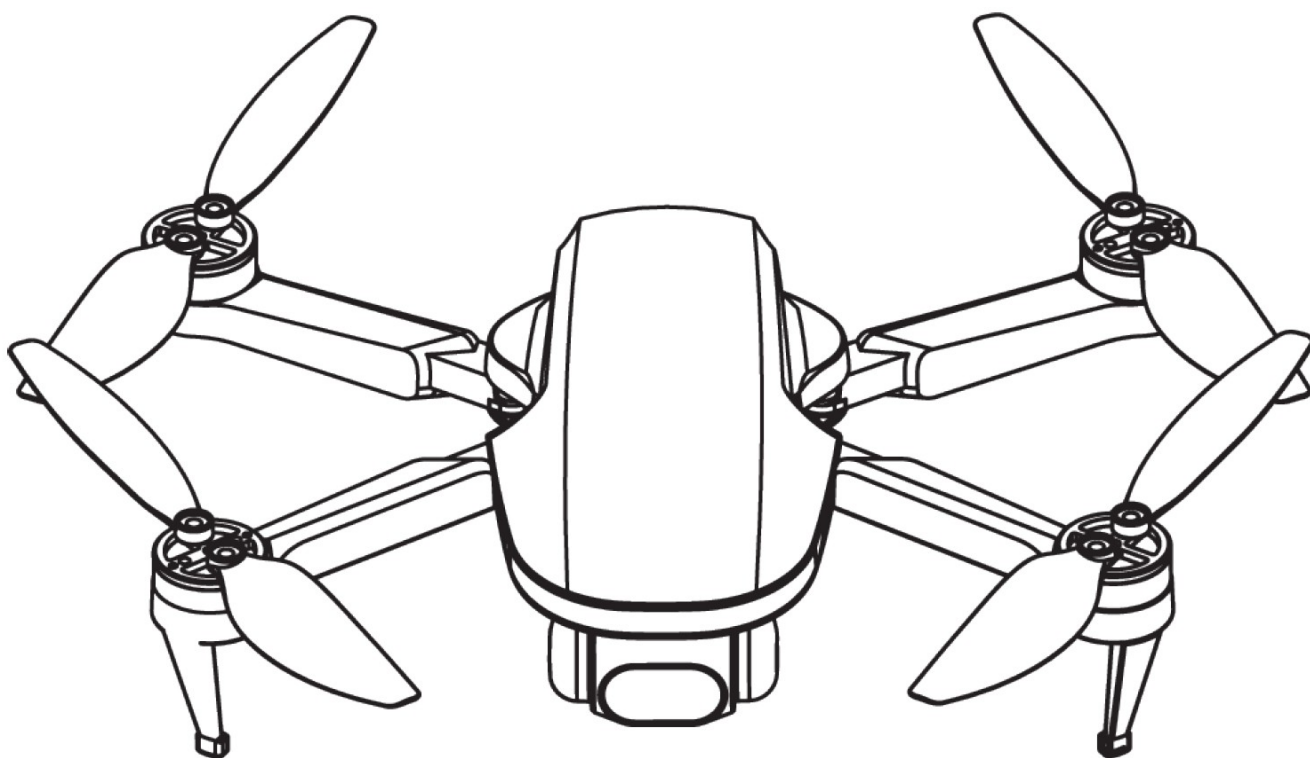


KFPLAN KF110

GPS 4K

Návod k obsluze



Pro všechny drony s kamerou platí povinná registrace, více na:

<https://www.letejtezodpovedne.cz/>

Je zakázáno používat jakýkoliv model dronu v okruhu 10 km po stranách letiště a do 20 km od obou konců vzletové a přistávací dráhy a na civilních leteckých trasách, aby byly splněny požadavky na elektromagnetické prostředí pro leteckou komunikaci. V bezletových zónách stanovených příslušnými státními úřady není povolen žádný model dronu.

Obsah

Předmluva	2
Varování	3
Pokyny pro bezpečný let	4
Funkce dálkového ovládání	5
Specifikace produktu	6
Popis dronu	6
Instalace vrtule	6
Instalace páček dálkového ovladače	6
Vložení / vyjmutí baterie	7
Nabíjení baterie dronu a dálkového ovládání	7
Způsob dálkového ovládání	8
Příprava k letu	8
[Krok 1] Průvodce pro spárování dronu a dálkového ovládání.....	8
[Krok 2] Kalibrace gyroskopu.....	9
[Krok 3] Geomagnetická kalibrace.....	9
[Krok 4] Připojení WIFI.....	10
[Krok 5] Vyhledávání GPS bylo úspěšné.....	10
[Krok 6] Odemknutí motoru.....	10
Přepínání režimů	10
Pokročilé letové funkce	11
A. Vzlet/přistání jedním kliknutím.....	11
B. Headless mód.....	11
C. Funkce návratu.....	11
1. Návrat jedním kliknutím.....	12
2. Návrat při ztrátě signálu.....	12
3. Návrat při slabé baterii.....	12
D. Fotografování / pořizování videozáznamů.....	12
Ovládání úhlu kamery	13
Kalibrace 2-osé stabilizace kamery	13
Instalace paměťové karty	13
Čtení paměťové karty	14
Instalace mobilní aplikace	14
Základní informace o parametrech	15
Seznam příslušenství	16
Údržba a údržba	16
Řešení problémů	17

Předmluva

Děkujeme za zakoupení našeho produktu. Aby pro vás bylo používání tohoto letadla snazší a pohodlnější, přečtěte si prosím před jeho použitím pečlivě tento návod. Současně prosím tuto příručku řádně uschovejte jako referenční materiál pro budoucí seřízení a údržbu.

Důležité prohlášení

1. Nelétejte v bezletové zóně omezené příslušnými zákony nebo předpisy.
2. Tento výrobek mohou používat pouze osoby starší 14 let. Jedná se o zařízení integrující pohyblivé části, elektroniku a vysokofrekvenční přenos. Aby se předešlo nehodám, je nutná správná montáž a uvedení do provozu. Uživatelé by měli tento výrobek obsluhovat a ovládat bezpečným způsobem. Nesprávná obsluha může způsobit vážné zranění osob nebo škody na majetku. V důsledku nesprávné obsluhy může také dojít ke ztrátě.
3. Tento výrobek je vhodný pro osoby, které mají zkušenosti s provozem modelů letadel a jsou starší 14 let.
4. V případě problémů s používáním, provozem, údržbou atd. se obraťte na místního distributora nebo na příslušné pracovníky naší společnosti.

Bezpečnostní opatření

Při létání s dálkově řízenými modely letadel se držte dál od davu lidí. Nesprávná montáž nebo poškození dronu, špatné elektronické ovládání a neznalost ovládání mohou vést k nepředvídatelným nehodám, jako je poškození dronu nebo zranění osob. Nezapomeňte dbát na bezpečnost letu a uvědomit si svou odpovědnost za případné škody způsobené vlastní nedbalostí.

1. Držte se dál od překážek a davů

Dálkově ovládaná létající vozidla mají nejisté letové rychlosti a stavy, což představuje potenciální nebezpečí. Musí se vyhýbat davům, výškovým budovám, vysokonapěťovým elektrickým vedením a létat by měla pouze za příznivého počasí, tedy bez větru, deště a bouřek, aby byla zajištěna bezpečnost pilotů, okolní populace a majetku.

2. Nepřibližujte se k vlhkému prostředí

Interiér dronu se skládá z mnoha přesných elektronických součástek a mechanických dílů, proto je nutné zabránit vniknutí vlhkosti nebo vody do těla dronu, aby se předešlo nehodám způsobeným selháním mechanických a elektronických součástek.

3. Vyhněte se samostatnému provozu

Ovládání dálkově řízených letadel může být na začátku složité. Je důležité se co nejvíce vyhnout létání o samotě a je doporučeno, aby vás vedl zkušený odborník.

4. Bezpečný provoz

Ovládejte dron podle svého stavu a letových dovedností. Únava, špatný psychický stav nebo nesprávná obsluha zvyšují pravděpodobnost neočekávaných rizik.

5. Nepřibližujte se k rychle rotujícím částem

Když se rotor letadla otáčí vysokou rychlostí, udržujte piloty, okolní osoby a předměty v dostatečné vzdálenosti od rotujících částí, abyste zabránili nebezpečí a poškození.

6. Uchovávejte mimo dosah zdrojů tepla

Drony se skládají z materiálů, jako je kov, plast, elektronické součástky atd. Proto je nutné je držet dál od zdrojů tepla, zabránit slunečnímu záření a zabránit deformaci nebo dokonce poškození způsobeného vysokými teplotami.

7. Pro správné používání tohoto výrobku používejte k údržbě originální díly, aby byla zajištěna bezpečnost letu.

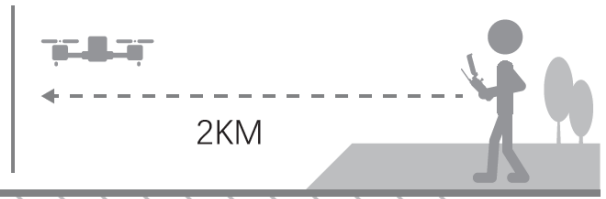
Provozujte a používejte výrobek v rozsahu povoleném jeho funkcemi a nepoužívejte jej k jiným nezákonným účelům mimo rámec bezpečnostních předpisů.

Varování

1. Tento návod k použití obsahuje důležité informace, které si řádně uschovejte pro budoucí použití.
2. Je vaší odpovědností zajistit, aby toto letadlo nezpůsobilo škodu na osobách a majetku ostatních.
3. Dbejte na dodržování bezpečné vzdálenosti 2 metry od uživatele nebo jiných osob během letu letadla, aby nedošlo ke střetu s hlavami, obličejem a těly osob během letu a přistání, což může způsobit zranění.
4. Naše společnost ani prodejce nenesou odpovědnost za ztráty, škody nebo zranění způsobené nesprávným používáním nebo provozem.
5. Děti by měly být při řízení letadla vedeny dospělými. Tento výrobek je zakázáno obsluhovat dětem mladším 14 let.
6. Pro správnou instalaci a použití se řiďte návodem nebo pokyny na obalu. Některé díly by měly montovat dospělé osoby.
7. Výrobek obsahuje malé části, umístěte je mimo dosah dětí, abyste zabránili riziku náhodného požití nebo udušení.
8. Je přísně zakázáno létat na silnici nebo na místech s nahromaděnou vodou, aby se předešlo nehodám.
9. Prosím, zlikvidujte obalové materiály včas, aby nedošlo k úrazu dětí.
10. Letadlo nerozebírejte ani neopravujte, protože demontáž nebo úprava může způsobit poruchu letadla.
11. Dálkový ovladač používá 3.7V vestavěnou lithiovou baterii, kterou není třeba vyměňovat.
12. Pravidelně kontrolujte, zda nejsou součásti nabíjecího vedení poškozeny, a v případě zjištění poškození je přestaňte používat, dokud nebudou před použitím opraveny nebo vyměněny za nové.
13. Nabíjení dobíjecí baterie musí být pod dohledem dospělé osoby. Při nabíjení se musí uchovávat mimo dosah vysokých teplot a hořlavých materiálů. Při nabíjení mějte zařízení neustále na očích.
14. Baterii nezkratujte ani nestlačujte, aby nedošlo k výbuchu.
15. Nemíchejte různé typy lithiových baterií.
16. Letadlo používá inteligentní lithiovou baterii 7.4 V. Vyjměte ji z letadla a nabijte ji.
17. Baterii nezkratujte, nerozebírejte ani nevhazujte do ohně; neumísťujte baterii na horké nebo zahřáté místo (například do ohně nebo do blízkosti elektrického topného zařízení).
18. Bezpečnostní pokyny k baterii: Vybitá baterie by měla být z modelu vyjmuta.
19. Napájecí svorka nesmí být zkratována.
20. Během letu se nepřibližujte k jiným elektrickým zařízením a nepoužívejte je v prostředí s magnetismem a magnetickým polem, protože by mohlo dojít k rušení magnetických senzorů v letadle.
21. Dodržujte bezpečnou vzdálenost od rychle se otáčející vrtule, abyste se vyhnuli riziku zkroutení nebo pořezání.
22. Motory a baterie se během používání zahřívají. Nedotýkejte se jich, aby nedošlo k popálení nebo zranění.
23. Nepoužívejte model v blízkosti ucha! Nesprávné používání může způsobit poškození sluchu.
24. K nabíjení používejte pouze adaptér 5V, 1 - 2A.

Pokyny pro bezpečný let

Podmínky pro kvalitní přenos obrazu: Anténa dálkového ovládání je rozložena a v otevřené oblasti bez překážek kolem je dosah přenosu obrazu 2 kilometry. Prosím, neotáčejte se proti větru.



+



+



+

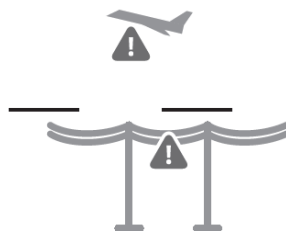


Létání v otevřeném prostoru

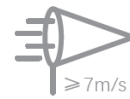
Silný signál GPS

Udržujte letadlo v přímé viditelnosti

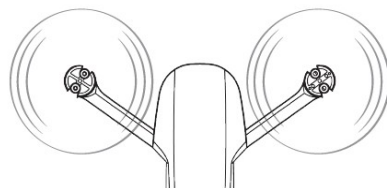
Relativní výška letu pod 120 metrů



Vyvarujte se letu v blízkosti nebo nad lidmi, stromy, vysokonapěťovými vedeními, budovami, letišti nebo vodními plochami, jakož i nad silnými elektrickými vedeními, protože mohou ovlivnit kompas umístěný v letadle.



Nepoužívejte tento výrobek za nepříznivých povětrnostních podmínek, jako je déšť, sníh, mlha a vítr o rychlosti vyšší než 7 m/s nebo 16 mph.

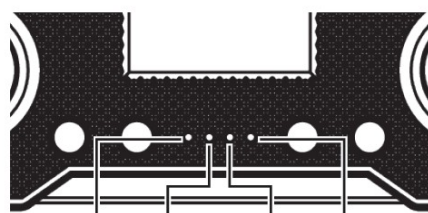
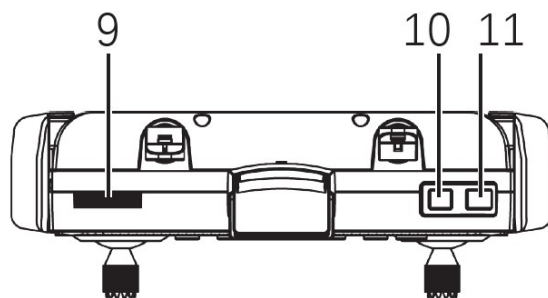
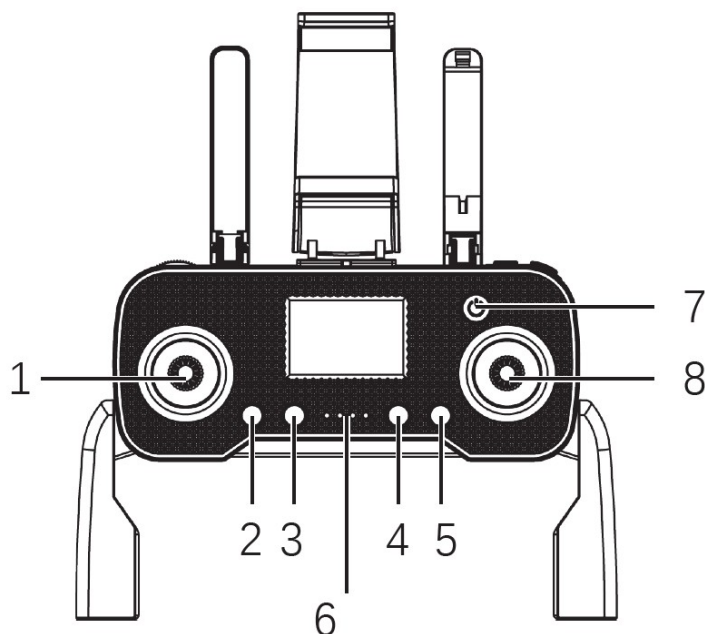


bezletová zóna

Nepřibližujte se k rotujícím vrtulím a motorům.

Pochopení bezpečnostních pokynů je pro bezpečný let zásadní. Před letem si pečlivě přečtěte bezpečnostní pokyny.

Funkce dálkového ovládání



Kontrolka nabíjení
Kontrolka GPS
Kontrolka napájení
Kontrolka návratu

[1] Páčka akcelarátoru - nahoru a dolů / otáčení vlevo a vpravo



[2] Přepínač GPS



[3] Krátký stisk pro Headless mód / dlouhý stisk pro vzlet nebo přistání



[4] Krátký stisk pro kalibraci gyroskopu / dlouhý stisk geomagnetická kalibrace



[5] Návrat jedním kliknutím

[6] Kontrolky



[7] Vypínač napájení

[8] Páčka ovládání směru jízdy - dopředu a dozadu / vlevo a vpravo

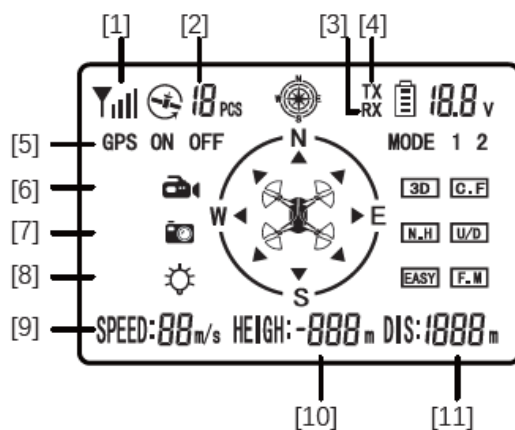
[9] (Kolečko) Nastavení úhlu kamery



[10] Krátké stisknutí pro pořízení fotografie / dlouhé stisknutí pro záznam videa



[11] Přepínání rychlostí



- [1] Signál GPS
- [2] Počet satelitů GPS
- [3] Úroveň nabití baterie letadla
- [4] Úroveň nabití baterie dálkového ovládání
- [5] Přepínač GPS
- [6] Záznam videa
- [7] Pořidíte fotografie
- [8] Osvětlení
- [9] Rychlost letu
- [10] Výška letu
- [11] Vzdálenost letu

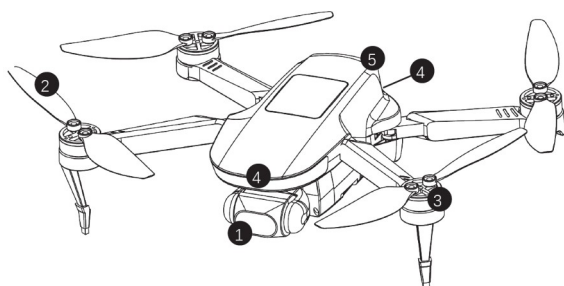
Upozornění:

Pokud je dálkový ovladač vybitý, bliká ikona baterie dálkového ovladače. V tomto okamžiku co nejdříve přestaňte létat a dálkový ovladač nabijte.

Specifikace produktu

Hmotnost letadla	216 g	Letové podmínky	0°C až 40°C
Rozměry letadla	238 x 265 x 55 mm	Frekvence přenosu videa	5GHz
Max. letová vzdálenost	2000 m	Specifikace baterie	7.4V 1600 mAh
Max. výška letu	120 m	Doba nabíjení	Asi 4 hodiny
Dosah přenosu obrazu	600 m	Max. doba letu	20 min
Specifikace motoru	1503		

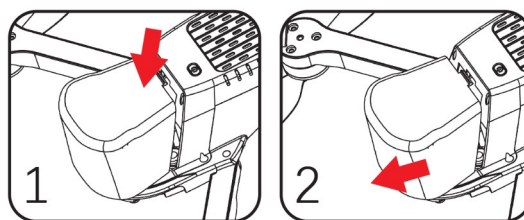
Popis dronu



1. Kamera
2. Vrtule
3. Motor
4. Světla LED
5. Inteligentní lithiová baterie

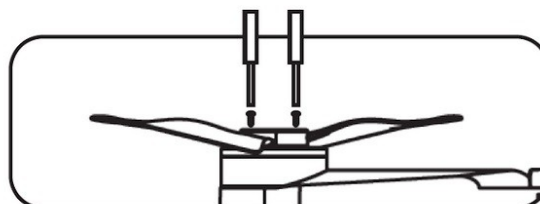
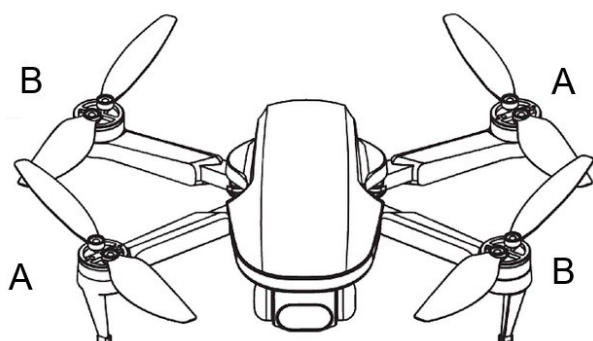
Pozor: Sundejte prosím ochranný kryt před spuštěním letadla.

1. Nejprve zatlačte ochranný kryt dolů
2. Poté odstraňte ochranný kryt ve směru šipky, jak je znázorněno na obrázku 2.



Instalace vrtule

Ujistěte se, že jsou všechny vrtule nainstalovány ve správné orientaci, jak je znázorněno na obrázku níže. Při nesprávné instalaci nebude letadlo schopno normálního letu. (Vrtulky označené A1 a A2 (resp. B1 a B2) jsou identické, přičemž číslo nemá vliv na jejich funkčnost. Důležitým prvkem pro správnou instalaci je pouze písmeno).



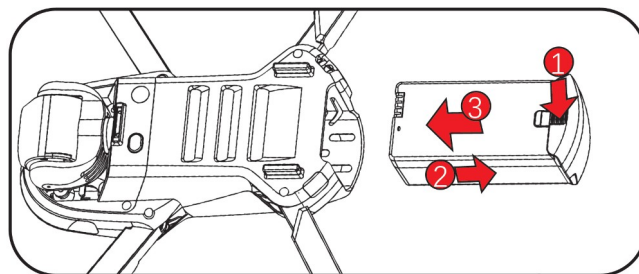
Instalace páček dálkového ovladače

Dálkový ovladač v dodávaném stavu není vybaven páčkami, uživatel musí vyjmout páčky z balíčku s příslušenstvím a nainstalovat je na dálkový ovladač před použitím. Páčky nasuňte do slotů na dálkovém ovladači a jemně utáhněte šroubky, které jsou součástí balení.

Vložení / vyjmutí baterie

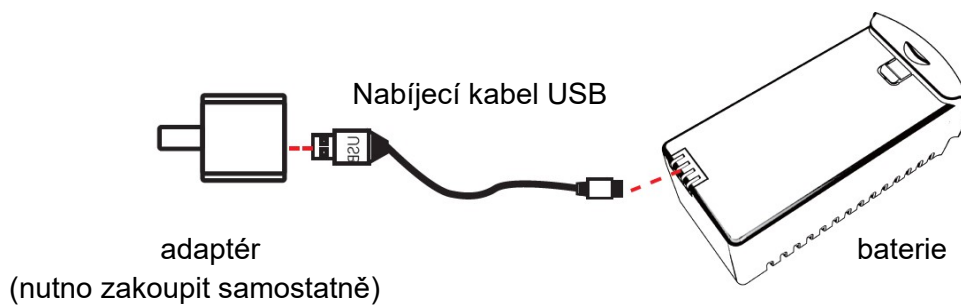
Vložení baterie: Vložte baterii do prostoru pro baterii v dronu podle směru uvedeného na následujícím obrázku (šipka 3). Po instalaci zkontrolujte, zda je baterie správně umístěna.

Vyjmutí baterie: Stiskněte pojistku baterie (šipka 1) a poté vyjměte baterii ve směru (šipka 2).



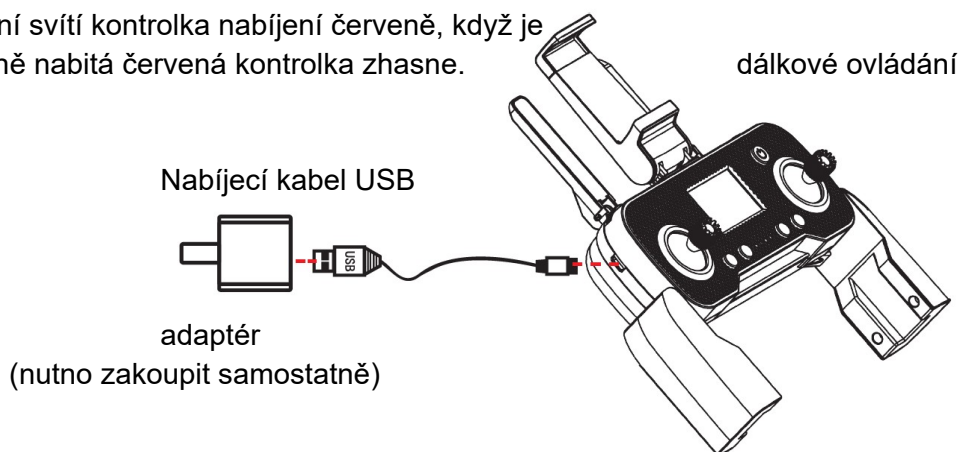
Nabíjení baterie dronu a dálkového ovládní

Připojte baterii k nabíjecímu adaptéru 5V 1 - 2A pomocí nabíjecího kabelu USB. Při nabíjení baterie kontrolka baterie svítí. Po úplném nabití baterie kontrolka baterie zhasne a doba nabíjení je přibližně 4 hodiny.



Doporučujeme k nabíjení použít adaptér s nabíjecím proudem 2A, který může zvýšit rychlost nabíjení.

Při nabíjení svítí kontrolka nabíjení červeně, když je baterie plně nabitá červená kontrolka zhasne.



tip: 



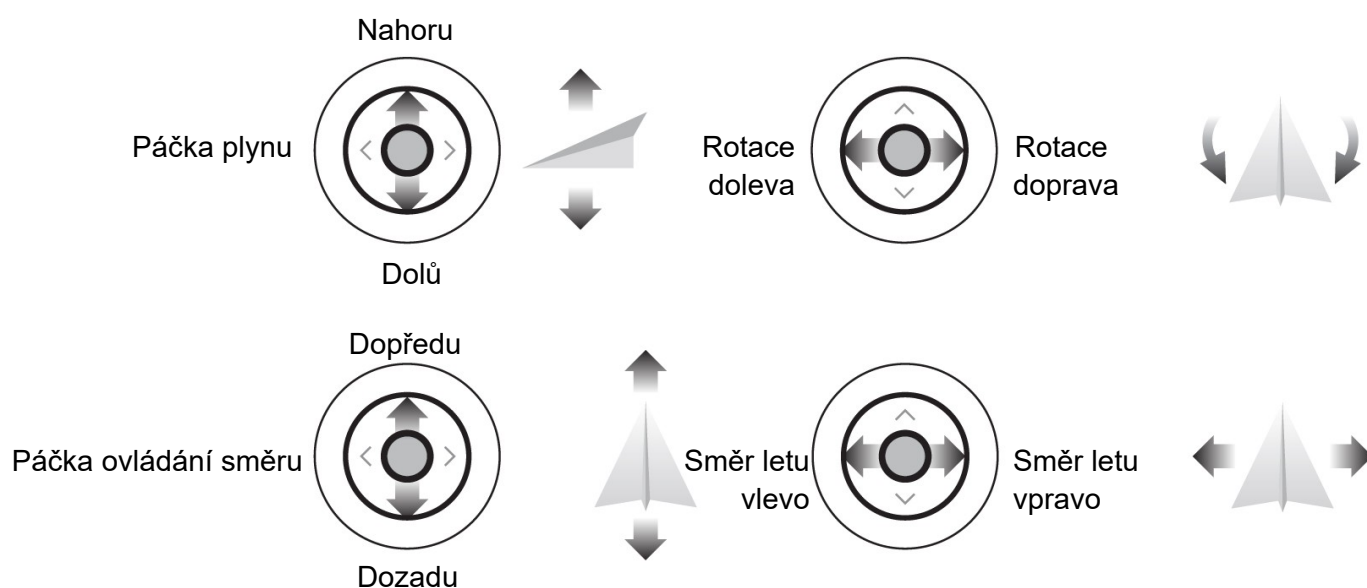
- Zástrčku zasuňte správným způsobem.
- K nabíjení se doporučuje používat adaptér 5V 1-2A.
- Nabíjení dobíjecí baterie nesmí provádět děti. Musí být prováděno pod dohledem dospělé osoby a v dostatečné vzdálenosti od hořlavých látek. Neumísťujte baterii na horké nebo zahřáté místo (například do ohně nebo do blízkosti elektrického topného zařízení).
- Baterii nezkratujte ani nestlačujte, aby nedošlo k výbuchu.

- Po letu je třeba baterii nabít a uložit. Pokud baterii nepoužíváte, doporučujeme ji nabíjet alespoň jednou za 3 měsíce, aby nedošlo k jejímu nadměrnému vybití a trvalému poškození.

Bezpečnostní opatření při nabíjení:

- Nabité baterie neumísťujte na místa s vysokou teplotou, jako je otevřený oheň nebo elektrické topné zařízení, protože by mohlo dojít k poškození nebo výbuchu.
- Baterie nepoužívejte k úderům nebo nárazům do tvrdých předmětů.
- Neponořujte baterii do vody. Akumulátor skladujte na suchém místě.
- Při nabíjení mějte baterie pod dohledem.
- Baterii nerozebírejte.

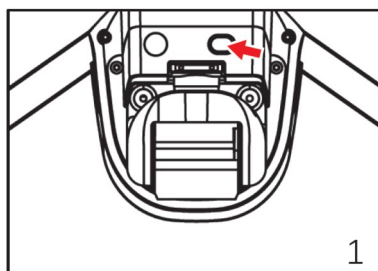
Způsob dálkového ovládání



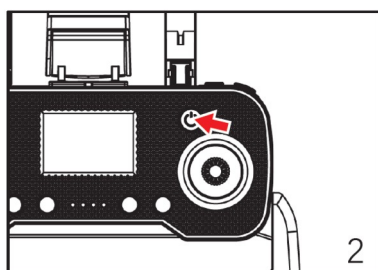
Příprava k letu

1. Baterie dálkového ovládání i dronu musí být před startem plně nabitě.
2. Ramena dronu musí být zcela vysunuty.
3. Nejprve zapněte spínač dronu a poté zapněte spínač dálkového ovládání pro spárování signálu.

[Krok 1] Průvodce pro spárování dronu a dálkového ovládání



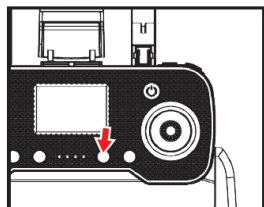
1. Nejprve stiskněte a podržte tlačítko pro zapnutí dronu po dobu 3 sekund, aby se zapnulo, a poté jej položte vodorovně na zem. V tomto okamžiku se rozblíkají přední a zadní LED světla letadla.



2. Poté zapněte napájení dálkového ovládání, po kontrole signálu, dálkový ovladač vydá zvukový signál. V tuto chvíli se přední LED světlo letadla rozsvítí trvale a zadní LED světlo začne blikat, což znamená, že kontrola signálu byla úspěšná.

Synchronizace frekvence byla úspěšná, pokud jsou přední světla trvale rozsvícená a zadní světla blikají. Pokud však přední a zadní světla blikají současně a kontrolka dálkového ovládání také bliká, znamená to, že frekvenční synchronizace nebyla úspěšná, nebo je baterie dronu vybitá. Je nutné restartovat dron a znovu synchronizovat frekvenci.

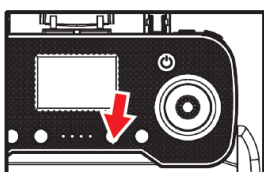
[Krok 2] Kalibrace gyroskopu



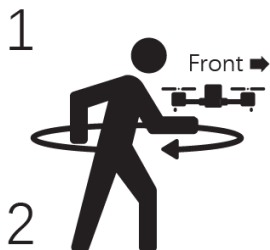
Po úspěšném spárování dron položte na rovnou plochu, krátce stiskněte tlačítko kalibrace gyroskopu a přední a zadní kontrolky začnou rychleji blikat, což znamená úspěšnou kalibraci. V tomto okamžiku lze vyhledat signál GPS, a jakmile se kontrolka rozsvítí na delší dobu, lze letadlo ovládat, aby se odemklo a vzletlo. Pokud není signál GPS potřeba, může letadlo vzlétnout přímo.

Pokud letadlo po vzletu neletí vertikálně, je potřeba znovu zkalibrovat gyroskop. Prosím ujistěte se, že dron je před kalibrací umístěn vodorovně na rovné ploše.

[Krok 3] Geomagnetická kalibrace



1. Při létání venku v režimu GPS musí první let projít geomagnetickou korekcí. Po úspěšném spárování dronu stiskněte a podržte tlačítko geomagnetické korekce po dobu 2 sekund a na dálkovém ovladači se ozve zvukový signál. V tomto okamžiku začnou rychle blikat LED kontrolky letadla, čímž se spustí geomagnetická korekce.



2. Zvedněte letadlo přibližně 1 metr nad zem, v horizontální poloze, a třikrát jím otočte ve směru hodinových ručiček. V tomto okamžiku dálkový ovladač vydá krátký zvukový signál, zadní kontrolka LED zůstane svítit a přední kontrolka LED bliká. Horizontální geomagnetická korekce je dokončena.



3. Otočte letadlo kolmo k zemi a třikrát jím otočte ve směru hodinových ručiček. V tomto okamžiku dálkové ovládání vydá dlouhý zvukový signál a přední kontrolka LED zůstane svítit, zatímco zadní kontrolka LED bliká, což signalizuje úspěšnou vertikální geomagnetickou korekci. V tomto okamžiku zůstane svítit kontrolka vyhledávání signálu GPS pro odblokování vzletu. Pokud nepotřebujete let s pevným bodem GPS, můžete letět přímo.

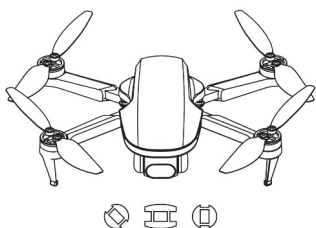
Aby byla geomagnetická korekce považována za úspěšnou, musí být provedena současně v horizontálním i vertikálním směru. Pokud geomagnetická korekce selže, vzlet nelze odblokovat a geomagnetická korekce se musí provést znovu. Po provedení korekce geomagnetismu na stejném místě není nutné provádět korekci při každém letu.

Neprovádějte kalibraci v oblastech se silnými magnetickými poli, jako jsou magnetické doly, parkoviště, velké kovové konstrukce s podzemní ocelovou výztuží apod.


[Krok 4] Připojení WIFI

Povolte funkci WIFI mobilního zařízení, vyberte VS-GPS-BY - ***** ze seznamu WIFI a otevřete aplikaci VS GPS PRO.

[Krok 5] Vyhledávání GPS bylo úspěšné

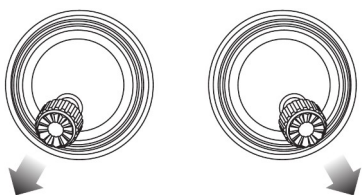


Po spárování frekvence přejde kontrolka LED do stavu rychlého blikání. Když kontrolka LED přestane blikat a začne trvale svítit nebo když dálkový ovladač vydá zvukový signál, znamená to, že signál GPS byl vyhledán a může být odblokován pro vzlet.

Před startem se ujistěte, že je prostředí pro vzlet bez překážek a že je detekován signál z více než 6 satelitů. 

První hledání signálu ze satelitů trvá přibližně 1 minutu a 30 sekund.

[Krok 6] Odemknutí motoru



Páčka plynu Páčka ovládání směru

V tomto okamžiku se páčka plynu a směrová páčka současně zatlačí směrem k levému a pravému dolnímu rohu, čímž se odblokování dokončí. Po spuštění motoru lze zahájit let.

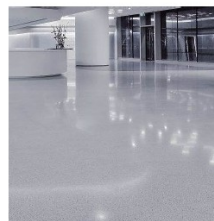
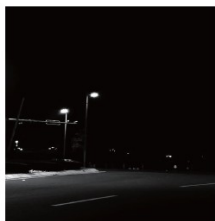
PŘED ODEMKNUTÍM ÚPLNĚ ROZLOŽTE RAMENA!!

Přepínání režimů

Pozor: Pro let uvnitř se musí přepnout do vnitřního režimu. Pro let venku se musí být přepnut do režimu GPS.

1. Vnitřní režim. Po úspěšném spárování se dron přepne do režimu GPS. Chcete-li vzlétnout v interiéru, nejprve stisknutím přepínače GPS na dálkovém ovladači přepněte do interiérového režimu a poté odemkněte motory a můžete vzlétnout.

Pozor: Pokud se letadlo nachází v následujícím prostředí, není účinek optické stabilizace pomocí spodní čočky dobrý, což vede k potížím se stabilním letem letadla, což vede k jevu chvění těla.



Na vodní hladině

Tlumené světlo

Velký výškový
rozdíl

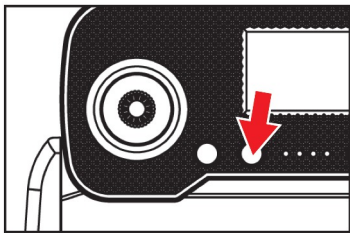
Hladký reflexní
povrch

Dvoubarevný
povrch

2. [Režim GPS] Po úspěšném párování dron přejde ve venkovním prostředí automaticky do režimu vyhledávání. Při vyhledávání signálu GPS musí být dron umístěn na volném prostranství bez překážek, jako jsou vysoké budovy nebo dráty. Jakmile počet satelitů dosáhne přibližně 6, bude určování polohy dokončeno. Dálkový ovladač vydá zvukový signál, který signalizuje vstup do režimu GPS, poté je možné odemknout motory a vzlétnout.

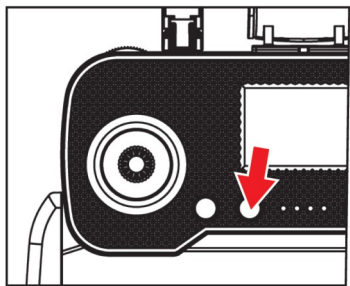
Pokročilé letové funkce

A. Vzlet/přistání jedním kliknutím



- Po odemknutí dronu stiskněte a podržte tlačítko po dobu 2 sekund a dron automaticky vzlétne a vznáší se ve výšce přibližně 1,5 metru.
- Během letu stiskněte a podržte tlačítko po dobu 2 sekund a dron automaticky přistane na zemi.

B. Headless mód



Stiskněte tlačítko pro režim Headless a dálkový ovladač vydá zvukový signál. Když je tento režim aktivní, směr, kterým ukazuje nos dronu, se stává přední částí letu. Během letu otáčejte dronem správným směrem, přičemž směr letu zůstává v souladu se směrem ukazovaným přední částí dronu.

C. Funkce návratu

Dron má funkci návratu (RTH). Pokud je bod návratu úspěšně zaznamenán před vzletem a dojde ke ztrátě komunikačního signálu mezi dálkovým ovladačem a dronem nebo ke stisknutí tlačítka návratu, dron se automaticky vrátí do bodu návratu a přistane, aby se zabránilo nehodám. Dron se může vrátit třemi různými způsoby:

1. Návrat jedním kliknutím 2. Návrat při ztrátě signálu 3. Návrat při slabé baterii.

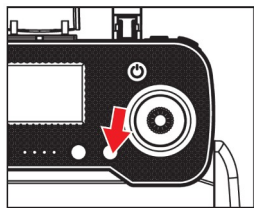
Opatření pro návrat:

- Během procesu automatického návratu se dron nedokáže vyhnout překážkám.
- Pokud je signál GPS slabý nebo GPS nefunguje, není možné se vrátit.

Místo návratu:

Když během vzletu nebo letu GPS poprvé obdrží více než 6 hvězdiček, bude zaznamenána jako aktuální poloha letadla jako bod návratu.

1. Návrat jedním kliknutím



Pokud je signál GPS dobrý (počet satelitů je větší než 6), lze vyvolat návrat dronu do místa vzletu stisknutím tlačítka na obrázku vpravo na dálkovém ovladači. Proces návratu je stejný jako při návratu při ztrátě spojení, ale s tím rozdílem, že při návratu na přistání může uživatel ovládat dron pomocí joysticku, aby se vyhnul překážkám. Tlačítkem pro návrat lze návrat ukončit a uživatel může let dronu opět ovládat.

2. Návrat při ztrátě signálu

V případě že během letu je signál dálkového ovládání přerušeno, dron se automaticky vrátí na místo se signálem a poté se připojí k dálkovému ovládání. Tento režim funguje, pokud je signál GPS je dobrý (počet satelitů GPS je větší než 6), kompas funguje normálně a letadlo úspěšně zaznamenalo bod návratu.

3. Návrat při slabé baterii

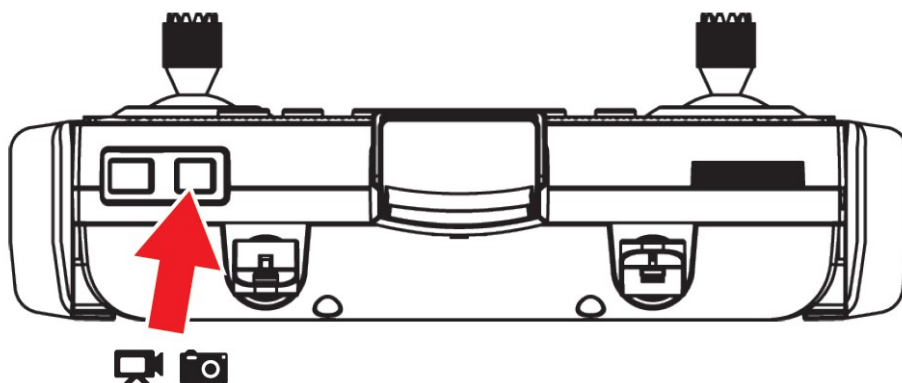
Při poklesu nabití baterie dronu bude kontrolka pomalu blikat a dálkový ovladač bude vydávat nepřetržitý varovný zvukový signál. V tomto okamžiku se dron automaticky vrátí na místo vzletu v přibližné vzdálenosti 20 metrů. (Při nízkém stavu baterie se dron vrátí do blízkosti místa vzletu a výška a vzdálenost letadla bude omezena na 20 metrů.)

Upozornění: Pokud je dron ve stavu návratu se slabou baterií, dálkové ovládání nemůže návrat zrušit.

D. Fotografování / pořizování videozáznamů

Krátce stisknete tlačítko pro pořizování fotografií a videa a dálkovém ovladači a mobilní aplikace zobrazí ukazatel průběhu archivace fotografie.

Stisknete a podržte tlačítko pro pořizování fotografií a videa na dálkovém ovladači po dobu 2 sekund a dron začne natáčet video, mobilní aplikace zobrazí čas záznamu. Opětovným stisknutím ukončíte záznam a video se uloží.



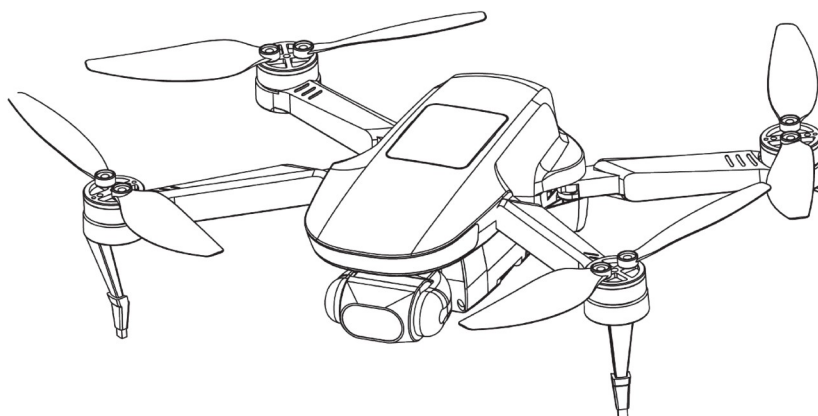
Krátkým stisknutím pořídíte fotografie / dlouhým stisknutím po dobu 2 sekund pořídíte video

Ovládání úhlu kamery

Pomocí tlačítka posuvného kolečka na dálkovém ovladači lze nastavit úhel natáčení panoramatické kamery (jak je znázorněno na obrázku).



Kalibrace 2-osé stabilizace kamery

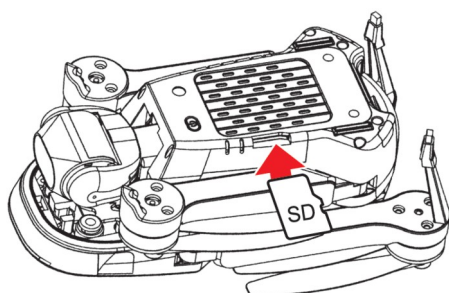


1. Kalibrační metoda pro dvouosý stabilizátor: Pokud je dron umístěn vodorovně na zemi a geomagnetická kalibrace je správná, je nutné před vzletem počkat na vodorovnou korekci stabilizátoru kamery. Jak je znázorněno na obrázku, kamera musí být v horizontální poloze (a vyrovnaná se zemí). V tomto okamžiku je náklon zkalibrován a může normálně fungovat, v případě že se kalibrace nepodaří obraz se po vzletu roztřepe a nakloní. V takovém případě dron restartujte.

2. Blokovací ochrana hlavy pánve: Pokud vnější síly zablokují otočnou hlavu kamery, automaticky se na dvě až tři sekundy vypne, aby ochránila motor. Přibližně po pěti až šesti sekundách se obnoví.

Pozor: Při položení těla fotoaparátu na zem není dovoleno ohnout objektiv o 90 stupňů dolů (kolmo k zemi 90 stupňů), čímž by došlo ke kontaktu objektivu se zemí. To způsobí zaseknutí otočné hlavy, kterou nelze vodorovně korigovat, a tím dojde k poškození motoru.

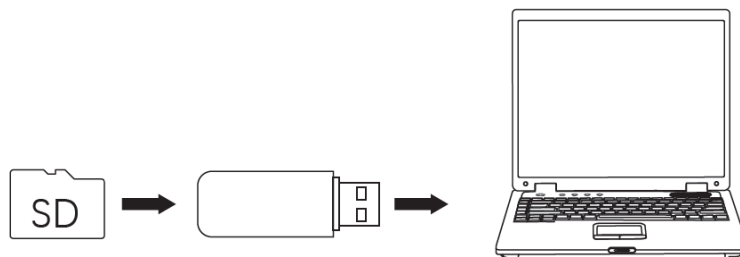
Instalace paměťové karty



Vložte paměťovou kartu ve směru šipky a dbejte na její správnou orientaci.

(Instalace podle obrázku) (Podporuje paměťové karty 32 - 128 GB, které je třeba zakoupit zvlášť)

Čtení paměťové karty



Snímky a videa pořízená fotoaparátem se uloží na kartu SD. Jednoduše stiskněte kartu SD a z dronu ji vyjměte. Po vložení karty SD do čtečky připojte čtečku k rozhraní USB v počítači a přečtěte data na kartě SD. Pořízené snímky a videa si můžete prohlédnout v knihovně médií v aplikaci.

Instalace mobilní aplikace

1. Nainstalujte si aplikaci “VS GPS PRO” do Vašeho mobilního telefonu.

Prosím, naskenujte následující QR kód pro stažení aplikace "VS GPS PRO" a její instalaci, nebo ji vyhledejte v Apple App Store nebo Google Play pod názvem aplikace "VS GPS PRO", poté ji stáhněte a nainstalujte.



pro zařízení IOS



pro zařízení Android

2. Připojte se k WIFI.

- a. Zapněte napájení dronu.
- b. Vstupte do "Nastavení" telefonu a otevřete WIFI. V seznamu WIFI vyhledejte hotspot zařízení "VSLCAM_****" a klikněte na připojení.

3. Spustěte aplikaci “VS GPS PRO”.

4. Stiskněte tlačítko “Enter Device”.

Základní informace o parametrech

■ Dron

Model: B6

Výdrž baterie: maximálně 20 min

Rozsah provozních teplot: 0 °C až 40 °C

Rozměry v rozloženém stavu: 238x265x55 mm

Rozměry ve složeném stavu: 112x72x55 mm

Hmotnost (včetně baterie): 216g

Model motoru: 1503

Satelitní systém: GPS / GLONASS

■ 2-osá stabilizace

Úhel vertikálního náklonu: přibližně -100° až +10°

Úhel horizontálního náklonu: přibližně -35° až +35°

Nastavitelný úhel kamery: přibližně -80° až 0°

■ Fotoaparát

Perspektiva: 100° (horizontální)

Ekvivalentní ohnisková vzdálenost: 60 cm

Rozsah zaostření: pevné zaostření

Funkce proti otřesům: podporována

Senzor: Geke Micro

Rozlišení fotografií:

Mobilní telefon: 3840x2160

Karta SD: 3840x2160

Obsah karty SD lze synchronizovat s albem aplikace

Rozlišení záznamu:

Mobilní telefon: 1280x720

Karta SD: 2560x1440

Formát souboru: fotografie JPG, video MP4

Typ paměťové karty: SD karta (Class10 / U1 a vyšší) 32 - 128 GB

Formát souboru paměťové karty: FAT32

■ přenos obrazu 5G

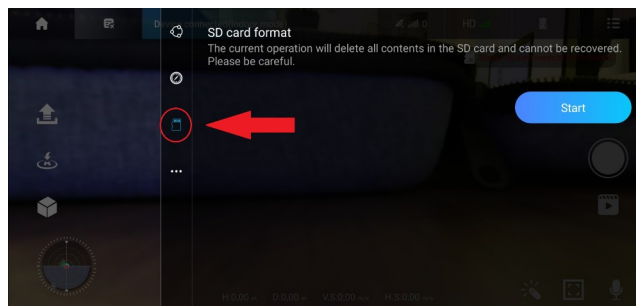
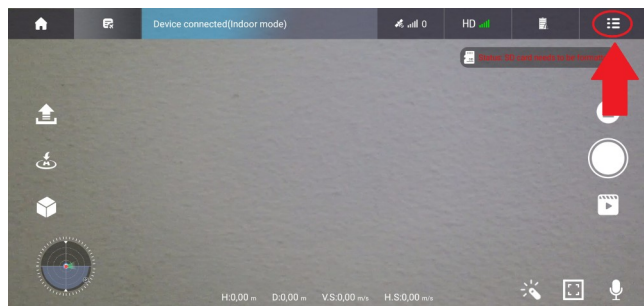
Pracovní frekvence: 5,15~5,35 GHz; 5,725~5,825 GHz

Podporovaný protokol: 802.11a; 802.11n20; 802.11n40

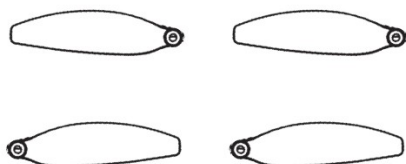
Snímková frekvence přenosu videa: 30FPS

Tip: Pokud máte potíže s formátováním karty SD, můžete to provést přímo v mobilní aplikaci VS GPS PRO, jak je znázorněno na obrázcích níže. Jednoduše klikněte na ikonu nastavení v levém horním rohu, poté vyberte kategorii “SD card format” a stiskněte tlačítko Start.

Varování: Při formátování karty SD dojde ke smazání veškerého aktuálního obsahu na kartě SD.

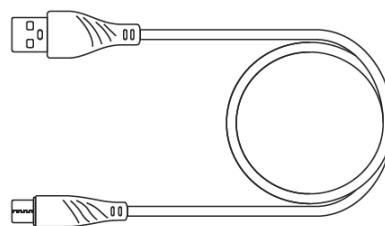


Seznam příslušenství

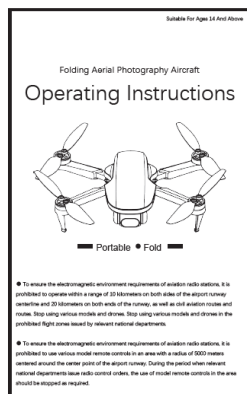


Vrtule A 2x

Vrtule B 2x



Nabíjecí kabel 1x



Návod k použití



Šroubovák 1x



Šroub 8x

Údržba a údržba

1. K čištění tohoto výrobku použijte čistý měkký hadřík.
2. Nevystavujte tento výrobek slunečnímu záření nebo teplu.
3. Neponořujte tento výrobek do vody, protože by mohlo dojít k poškození elektronických součástí.
4. Pravidelně kontrolujte zástrčky a další příslušenství. Pokud zjistíte jakékoliv poškození, okamžitě je přestaňte používat, dokud nebudou zcela opraveny nebo nahrazeny.

Řešení problémů

Problém	Příčina	Řešení
Dron nelze zapnout	Baterie není správně vložena	Ujistěte se, že je baterie vložena správně.
	Baterie není nabitá	Plně nabijte baterii.
Nelze vzlétnout	Rychlost otáčení vrtulí je příliš nízká.	Posuňte levou ovládací páčku dopředu.
	Baterie dronu není plně nabitá.	Plně nabijte baterii.
	Vrtule jsou poškozené.	Zkontrolujte vrtule, pokud jsou poškozené, vyměňte je.
Ztráta kontroly	V okolí je rušení signálu nebo je dron mimo vzdálenost, kterou může ovladač ovládat.	Létejte s dronem venku bez rušení a ujistěte se, že je dron v dosahu ovladače.
	Příliš silný vítr	Nelétejte za silného větru.
	Vybité baterie v ovladači	Ujistěte se před každým letem zda jsou v ovladači nabitě baterie.
Dron není stabilní	Vrtule jsou poškozené	Zkontrolujte vrtule, pokud jsou poškozené, vyměňte je.
	Neúspěšná kalibrace gyroskopu	Znovu zkalibrujte dron.
Video se zaseklo	Dron není v dosahu příjmu signálu WIFI.	Udržujte dron v dosahu signálu WIFI.
Dron spadl	Ztráta výkonu v důsledku uvolněné baterie	Zkontrolujte, zda je baterie správně nainstalována.
Aplikace v mobilním telefonu nemůže zobrazit obrázky	Telefon není připojen k síti WIFI vysílané dronem.	Zapněte v telefonu nastavení WIFI a vyhledejte název WIFI: "FLOW_xxxxxx", připojte se k této WIFI.
Telefon se nemůže připojit k WIFI vysílané dronem.	WIFI vysílaná dronem nemá přístup k internetu, což způsobuje, že některé mobilní telefony odmítají spojení.	Dávejte pozor na telefon a ujistěte se, že je stále připojen.